

Betriebsanleitung

User Instructions

Instruction de service

Gebruiksaanwijzing

Instrucciones

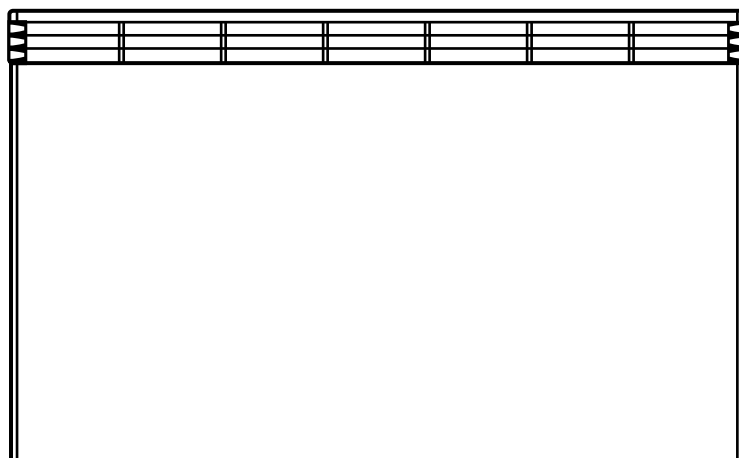
Provozní návod

Instrukcja montażu i obsługi

Eksploatacijos instrukcija

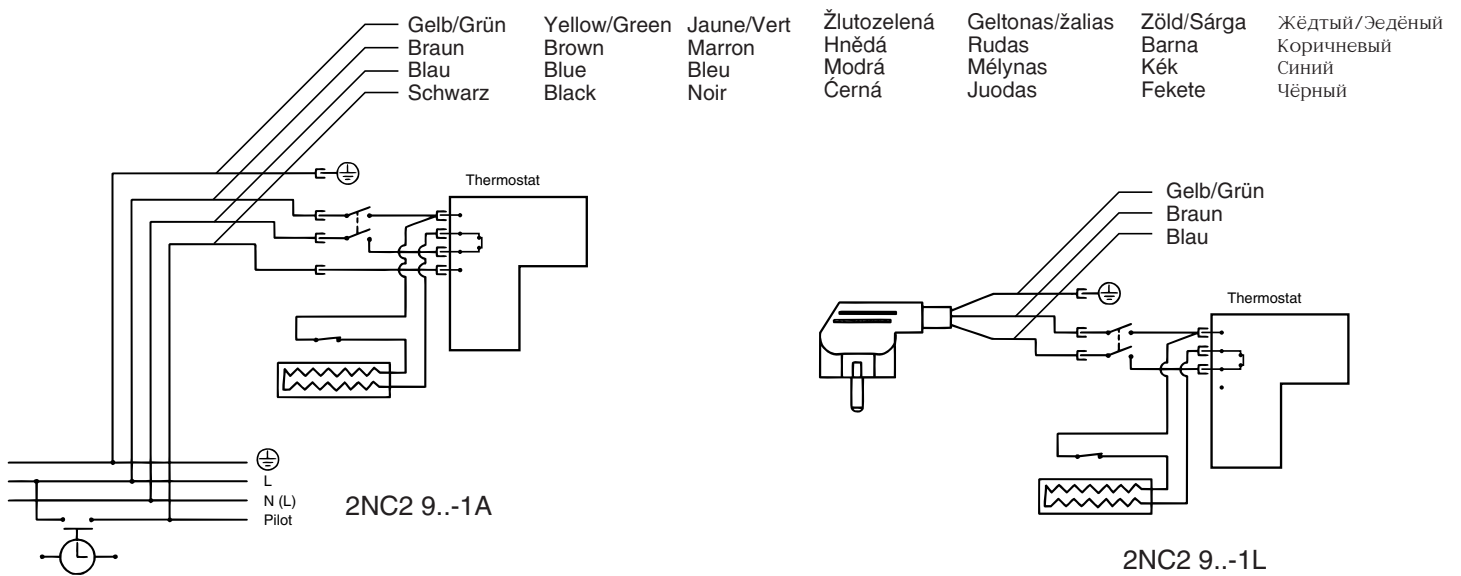
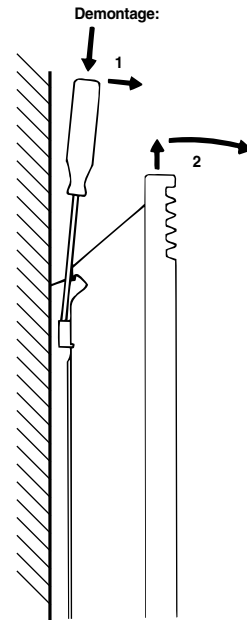
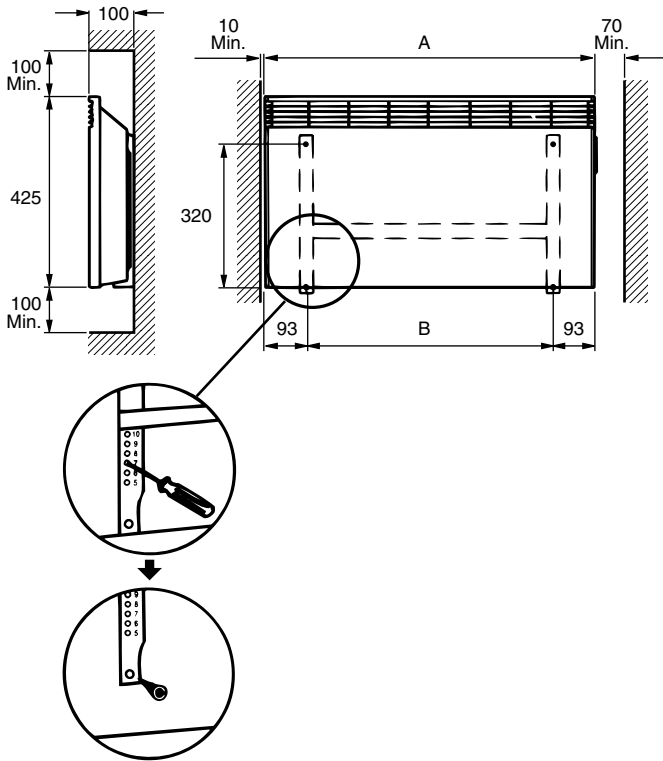
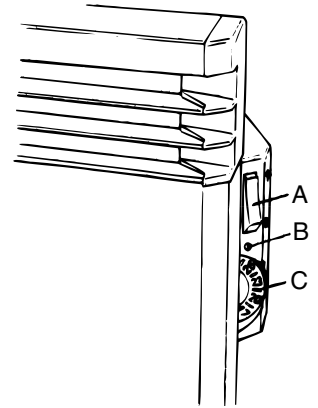
Használati és szerelési utasítás

Инструкция по монтажу и применению



- Ⓓ Konvektorwand 2NC2 9
- ⒼⒷ Convection Heater 2NC2 9
- Ⓕ Convecteur Paneel 2NC2 9
- Ⓑ Convector Paneel 2NC2 9
- ⒺⓈ Estufa de convección 2NC2 9
- ⒸⓏ Nástěnný konvektor 2NC2 9
- ⒴Ⓛ Grzejniki konwekcyjne 2NC2 9
- ⒴ⓁⒿ Konvektorius 2NC2 9
- Ⓕ Fali fűtőkonvektor 2NC2 9
- ⒴Ⓢ Конвектор 2NC2 9

Typ	Brt. kg	A mm	B mm	
2NC2 905-1.	500 W	3,4	376	190
2NC2 907-1.	750 W	3,4	376	190
2NC2 910-1.	1000 W	4,0	466	280
2NC2 912-1.	1250 W	4,7	556	370
2NC2 915-1.	1500 W	5,4	646	460
2NC2 917-1.	1750 W	6,1	736	550
2NC2 920-1.	2000 W	6,8	826	640
2NC2 925-1.	2500 W	8,0	1006	820
2NC2 930-1.	3000 W	9,2	1186	1000





This heater, including additional equipment, is developed and manufactured in conformity with the EU-Directives on Low Voltage Devices (73/23/EEC) and on Electromagnetic Compability (89/336/EEC).

1. SAFETY INFORMATION

Take great care of these instructions for use, and pass them on to any future owner of the heater.

If the appliance is damaged, the supplier must be notified immediately, before installation takes place.

If a fault occurs, disconnect the appliance from the mains supply (by switching off the fuse or unscrewing it, as applicable).

The appliance must be used only for heating homes or similar places. It is suitable only for domestic use in houses or for similar purposes in closed rooms.

In installation areas, there must be no use of substances that could cause ignition, explosion, or that produce vapours that could cause these effects, because of the high temperature inside the appliance. In such cases (for example, gluing down of floor coverings), one must ensure in advance that the appliance has been cooled down to room temperature.

The functional surfaces, especially the air circulation grilles, heat up during operation. These functional surfaces must therefore be secured so that they cannot be touched by children or people who are ill or disabled.

Do not put any objects into the openings of the appliance - this can lead to functional problems, and the object might catch fire. Taking down the appliance and disconnection from the mains supply must be done only by a suitably qualified person.

Caution! When the appliance has been connected up and switches on automatically while you are out, danger can arise. For example, a heater that in the meantime has been covered, or had the setting changed, could start a fire.

2. Installation, clearances, connection

The heater Typ NC2 9..-1A must be installed by an authorized and suitably qualified person.

The wall heater must be installed horizontally only. Position the heater in such a way that inflammable objects cannot be set alight. You may attach the heater to wooden walls.

The minimum clearances must be maintained. The clearance from easily inflammable articles such as curtains, upholstered furniture, etc., is 100mm. Take special care to ensure that air can flow freely in and out, above and below the heater.

Certain types of light vinyl (PVC) floor coverings and varnish for parquet floors can become discoloured when subjected to temperatures above 35° C. With such types of floor coverings, it is recommended that the lower edge of the heater is at least 150 mm above floor level.

The heater must not be screwed directly to the wall, but must be hung in a wall bracket.

Do not install the heater below an electrical socket.

- Drill holes for the screws. The wall frame can be used as a template.
- Screw the wall frame into place in the wall.
- Place the heater on the lower hooks of the bracket, and allow it to lean forward until the hooks slide into the openings on the lower edge of the heater.
- Press the mains supply cable into the plastic clips on the wall bracket.
- Push the heater upwards so that it leans toward the bracket, and the upper hooks slide into place.

3. Heating

3.1 Function of the service elements

Turn on switch A when the heating period starts. Lamp B lights when the heater is emitting heat.

The thermostat dial C is for setting the desired room temperature, which will then remain constant.

Depending on where the heater is installed, it may happen that the room temperature and the temperature shown on the thermostat dial do not agree.

In this case we recommend that the adjustment wheel is adjusted as follows:

Turn the heater on. Turn the thermostat dial up to the maximum (the lamp lights). Turn the thermostat dial back again until the lamp goes out. If you can see that there is a difference between the reading on the thermostat dial and the room temperature, make the adjustment as follows:

Hold the adjustment wheel steady, and set the dial with the temperature settings to the appropriate value using a small screwdriver or something similar.

Important: Wait until the heater has been on for about 24 hours before you make this adjustment.

3.2 Lowering the temperature

For regular reduction of the temperature, you can use our energy-saving cassette 2NC9 712 (extra accessory).

Heater Typ 2NC2 9..-1A can additionally be controlled by an external timer.

You can start the appropriate program at the touch of a button, or set the temperature reduction period on the timer (see the connection diagram regarding connection). The room temperature will be lowered by up to 5° C during the temperature reduction period.

4. Important information about using the heater

NB: The heater element has been coated with a protective oil that will evaporate the first time the heater is switched on.

This means that a harmless vapour may be released when the heater is switched on for the first time.

For your safety, the heater is protected against overheating. If the air circulation is obstructed, for example by something hanging or set up in front of the air grille, the heater will cut out automatically.

After the obstructing object has been removed, the heater will resume normal operation after about 15 minutes.

To attain full heating power, the openings allowing air to flow in and out must be kept free of dust. Please vacuum clean the heater before the start of the heating season.

5. Problems in operation

If the heater is not emitting any heat, first check that it is switched on and that the thermostat dial is set to the appropriate temperature. Then check that the automatic cut-out fuse has not tripped. If the latter applies, contact your electrician. Specify the E-number, which you will find on the plate indicating the power (upper right of the heater).

6. Specifications

Power supply voltage	: 1/N/PE 230V, 50 Hz
Protection category	: Class I, IP21
Thermostat	: Electronic, 5° to 30° C
Overheating cut-out	: Automatic, resettable

7. Accessories

Cover for Switch and Thermostat dial	2NC9 710
Electronic Energy-saving plug-in Cassette	2NC9 712
Manuell Energy-saving plug-in Cassette	2NC9 713



Этот прибор, включая дополнительное оборудование, спроектирован и изготовлен в соответствии с Директивами Европейского сообщества (ЕС) по низковольтным приборам (73/23/ЕЕС) и Электромагнитной безопасности (В9/336/ЕЕС).

1. ИНФОРМАЦИЯ ПО БЕЗОПАСНОСТИ.

Внимательно ознакомьтесь с данной инструкцией по эксплуатации и доведите ее до сведения каждого владельца нагревателя.

При обнаружении дефекта прибора необходимо немедленно, до установки прибора, поставить в известность поставщика. При ненормальной работе или в случае повреждения прибора, эл. обогреватель должен быть отсоединен от эл. сети.

Прибор должен быть использован строго по назначению для обогрева домов и подобных закрытых помещений.

В местах размещения эл. обогревателей не должно находиться взрывоопасных и пожароопасных веществ, а также веществ, вызывающих токсичные испарения при нагреве, т. к. внутри прибора имеется элемент с высокой температурой.

При нанесении токсичных лакокрасочных покрытий на пол, необходимо убедиться, что поверхность обогревателя снизилась до комнатной температуры.

Во время работы наружные поверхности прибора, особенно циркуляционные решетки, нагреваются до 90 градусов - не позволяйте детям касаться прибора.

Не допускать попадания внутрь обогревателя посторонних предметов, во избежание их возгорания и вывода прибора из строя.

Демонтаж стационарного прибора производится только квалифицированным персоналом.

Внимание! Прибор работает автоматически. Не допускать попадания посторонних предметов на прибор во избежание возгорания.

2. Установка, размещение и подключение.

Обогреватель 2NC29..-1A должен устанавливаться только квалифицированным персоналом.

Настенные обогреватели должны устанавливаться только горизонтально на стене. Обогреватели не должны размещаться рядом с легковоспламеняющимися предметами. Допускается крепление обогревателей к деревянным стенам. Минимальные расстояния, указанные на рисунке, должны быть соблюдены. Расстояние от обогревателя до легковоспламеняющихся предметов, таких как гардины, шторы, мягкая мебель, должно быть не менее 100 мм. Особое внимание надо уделить обеспечению свободной циркуляции воздуха сверху и снизу прибора.

Некоторые типы виниловых покрытий и лакированные полы могут обесцветиться при длительном воздействии температуры выше 35 град. С. В этих случаях, рекомендуется размещать обогреватель на высоте не менее 150 мм от пола.

Нельзя крепить обогреватель к стене непосредственно, следует использовать прилагаемые кронштейны.

Не устанавливайте обогреватель в непосредственной близости с электрической розеткой.

Монтаж электрообогревателя:

- Просверлите в стене отверстия по шаблону, приведенному на упаковке обогревателя.
- Прикрепите к стене кронштейны.
- Установите обогреватель на нижние крюки кронштейнов и поверните от себя до фиксации.

3. Обогрев.

3.1 Работа отдельных элементов.

Для начала работы включите выключатель А. Индикатор В светится, когда нагревательные элементы работают.

Шкала С терморегулятора предназначена для установки желаемой температуры, которая будет поддерживаться автоматически в помещении.

Порядок настройки термостата.

В зависимости от места установки прибора возможно некоторое расхождение температуры в комнате с температурой, указанной на терморегуляторе.

В этом случае рекомендуется отрегулировать установочное колесико терморегулятора в следующей последовательности: включите обогреватель;

колесико терморегулятора поверните до максимального значения (при этом индикатор засветится); затем, поверните колесико терморегулятора в обратную сторону до того момента, пока индикатор не погаснет; сравните температуру воздуха в помещении с показанием шкалы на колесике терморегулятора. В случае несоответствия, удерживая колесико терморегулятора неподвижным, отверткой поверните шкалу колесика до значения температуры в помещении.

В дальнейшем установка желаемой температуры в помещении производится только поворотом колеса термостата.

Внимание! Перед требуемой регулировкой, обогреватель должен проработать в помещении около 24 часов.

3.2. Понижение температуры.

Для регулярного понижения температуры вы можете использовать энергосберегающий блок 2NC9 712 (дополнительное оборудование).

Обогреватель типа 2NC2 9..-1A может дополнительно регулироваться внешним таймером.

Вы можете запустить выбранную программу нажатием кнопки или установить период понижения температуры на таймере (см. диаграмму подключения). Температура может быть понижена на 5 град. С в задаваемый период.

4. Необходимая информация по использованию прибора.

Внимание! Нагревательные элементы покрыты защитной смазкой, которая будет испаряться в первые минуты работы прибора.

В целях обеспечения Вашей безопасности прибор оснащен выключателем, который автоматически отключит нагревательный элемент в случае попадания посторонних предметов на верхнюю панель и внутрь прибора. После удаления постороннего предмета, обогреватель включится в нормальный режим работы примерно через 15 минут.

Для получения максимального эффекта, необходимо перед началом отопительного сезона удалить пыль при помощи пылесоса.

5. Возможные неисправности.

Если прибор не обогревает, проверьте, включен ли он и установлено ли колесико терморегулятора на нужную температуру; проверьте сетевые предохранители Вашего помещения. Если не это является причиной, обращайтесь к специалисту сервисной службы.

6. Технические данные:

Номинальное напряжение - 230 В, 50 Гц
Категория защиты - класс I, каплезащитное исполнение
Термостат - электронный от 5 до 30 град. С
Термовыключатель - автоматический
Сертификат соответствия Госстандарт России.

7. Дополнительные устройства:

Крышка для выключателя и терморегулятора	2NC9 710
Электронный энергосберегающий блок	2NC9 712
Энергосберегающий блок с ручным управлением	2NC9 713